

ВОЗДУХОВОДЫ КРУГЛОГО СЕЧЕНИЯ

Отвод штампованный 45 градусов круглого сечения

Без резинового уплотнителя



С резиновым уплотнителем



Описание

Отвод штампованный 45 градусов круглого сечения, сваренный линейной сваркой и откалиброванный.

$$R = 1 \times D$$

Отвод 45 градусов разворачивает поток воздуха под углом 45 градусов. Материал, который используется для изготовления круглых отводов - оцинкованная сталь

Пример обозначения

Отвод штамп(Кр) -45 -125 -125 (оц.ст.0,50)

Отвод штамп(Кр) -45 -125 -125 (оц. ст. 0,50/рез упл)

Наименование

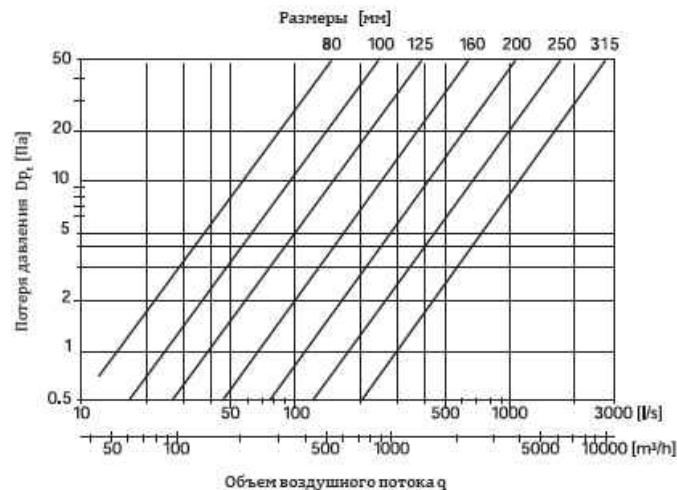
Угол (мм)

Диаметр D (мм)

Радиус R (мм)

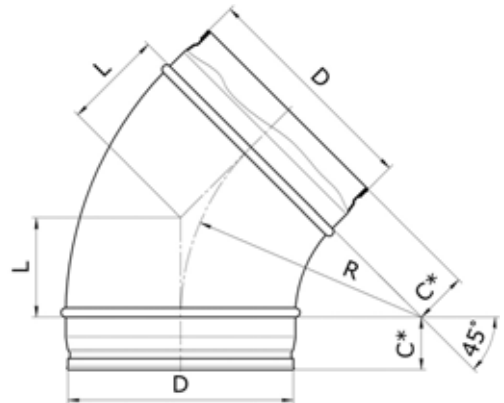
Материал, толщина, доп. информация

Технические данные

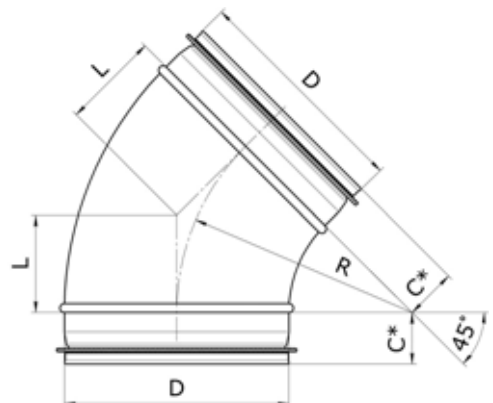


Размеры и технические характеристики

Без резинового уплотнителя



С резиновым уплотнителем



Диаметр D, мм	L, мм	Толщина t, мм	Площадь, м ²	Вес, кг
100	100	0,55	0,045	0,19
125	125	0,55	0,069	0,30
160	160	0,60	0,097	0,46
200	200	0,70	0,141	0,78